

IT SPECIFICHE TECNICHE - TELECAMERA VBV-710XC

SENSORE DI IMMAGINE	CMOS
STANDARD TV	VBV-7100C - AHD 2.0 (1080P-25fps) VBV-7101C - AHD 2.0 (1080P-30fps)
ELEMENTI IMMAGINE	1920(H) x 1080(V)
DIMENSIONE IMMAGINE	1/2.9" (~4.96 x 3.72 mm)
RISOLUZIONE ORIZZONTALE	Linee TV 900
ILLUMINAZIONE RICHIESTA	0 LUX (LED A INFRAROSSO INTEGRATI)
ALIMENTAZIONE	12 Vdc ± 2 Vdc
CONSUMO DI POTENZA	2,76W (a 12 Vdc)
CONSUMO DI CORRENTE	230mA (a 12 Vdc)
ANGOLOLENTE (D), (O), (V)	110°, 60°, 125° ±5°
TEMPERATURA DI FUNZIONAMENTO	-30° a 70°C (-22°F a 158°F)
TEMPERATURA DI STOCCAGGIO	-40° a 85°C (-40°F a 185°F)
PESO	310g (0.68lbs)
DIMENSIONI (L x A x P)	81 x 77 x 70 mm (3,2 x 3 x 2,8 pollice)
VALUTAZIONE IP	TELECAMERA IP69K / CONNETTORE IP67

PT ESPECIFICAÇÕES - CÂMERA VBV-710XC

DISPOSITIVO DE CAPTAÇÃO	CMOS
SISTEMA DE TV	VBV-7100C - AHD 2.0 (1080P-25fps) VBV-7101C - AHD 2.0 (1080P-30fps)
ELEMENTOS DE IMAGEM	1920 (H) x 1080 (V)
TAMANHO DA IMAGEM	1/2.9" (~4.96 x 3.72 mm)
RESOLUÇÃO HORIZONTAL	900 TVL
ILUMINAÇÃO NECESSÁRIA	0 LUX (ILUMINAÇÃO INTEGRADA LED IV)
FONTE DE ALIMENTAÇÃO	12 Vdc ± 2 Vdc
CONSUMO DE ENERGIA	2,76 W (em 12 Vdc)
CONSUMO DE CORRENTE	230mA (em 12 Vdc)
ÂNGULO DALENTE (H), (V), (P)	110°, 60°, 125° ±5°
TEMPERATURA OPERACIONAL	-30° a 70°C (-22°F a 158°F)
TEMPERATURA DE ARMAZENAMENTO	-40° a 85°C (-40°F a 185°F)
PESO	310g (0.68lbs)
DIMENSÕES (L x A x P)	81 x 77 x 70mm (3,2 x 3 x 2,8in)
IP RATINGS	CÂMERA IP69K / CONECTOR IP67

ES ESPECIFICACIONES - CÁMARA VBV-710XC

DISPOSITIVO DE CAPTACIÓN	CMOS
SISTEMA DE TV	VBV-7100C - AHD 2.0 (1080P-25fps) VBV-7101C - AHD 2.0 (1080P-30fps)
ELEMENTOS DE IMAGEN	1920(H) x 1080(V)
TAMAÑO DE IMAGEN	1/2.9" (~4.96 x 3.72 mm)
RESOLUCIÓN HORIZONTAL	Líneas de TV 900
ILUMINACIÓN REQUERIDA	0 LUX (LED INFRARROJOS INTEGRADOS)
SUMINISTRO DE VOLTAGE	12 Vdc ± 2 Vdc
CONSUMO DE POTENCIA	2,76W (en 12 Vdc)
CONSUMO DE CORRIENTE	230mA (en 12 Vdc)
ÁNGULO DELENTE (H),(V),(D)	110°, 60°, 125° ±5°
TEMPERATURA DE TRABAJO	-30° y 70°C (-22°F y 158°F)
TEMPERATURA DE ALMACENAMIENTO	-40° y 85°C (-40°F y 185°F)
PESO	310g (0.68lbs)
DIMENSIONES (An x Al x P)	81 x 77 x 70 mm (3,2 x 3 x 2,8 pulgadas)
CLASIFICACIÓN IP	CÁMERA IP69K / CONECTOR IP67

PL DANE TECHNICZNE - VBV-710XC CAMERA

TYP PRZETWORNIKA	CMOS
SYSTEM TV	VBV-7100C - AHD 2.0 (1080P-25fps) VBV-7101C - AHD 2.0 (1080P-30fps)
LICZBA PIXELI	1920(Po) x 1080(Pi)
ROZMIAR MATRYCY	1/2.9" (~4.96 x 3.72 mm)
ROZDZIELCZOŚĆ HORYZONTALNA	900 TVL
CZUŁOŚĆ KAMERY	0 LUX (ZINTEGROWANE OŚWIETLENIE DIODA IR)
ZASILANIE	12 Vdc ± 2 Vdc
POBÓR MOCY	2,76W (at 12 Vdc)
POBÓR PRĄDU	230mA (at 12 Vdc)
KĄT WIDZENIA	110°, 60°, 125° ±5°
TEMPERATURA PRACY	-30° do 70°C (-22°F do 158°F)
TEMPERATURA PRZECHOWYWANIA	-40° do 85°C (-40°F do 185°F)
WAGA	310g (0.68lbs)
WYMIARY (S x W x G)	81 x 77 x 70mm (3.2 x 3 x 2.8in)
IP RATINGS	CAMERA IP69K / ZŁĄCZE IP67

NL SPECIFICATIES - VBV-710XC CAMERA

OPNAME APPARAAT	CMOS
TV-SYSTEEM	VBV-7100C - AHD 2.0 (1080P-25fps) VBV-7101C - AHD 2.0 (1080P-30fps)
BEELDELEMENTEN	1920(H) x 1080(V)
BEELDGROOTTE	1/2.9" (~4.96 x 3.72 mm)
HORIZONTALE RESOLUTIE	900 TVL
VEREISTE VERLICHTING	0 LUX (IR LED VERLICHTING GEÏNTEGREERDE)
VOEDINGSSPANNING	12 Vdc ± 2 Vdc
STROOMVERBRUIK	2,76W (op 12 Vdc)
HUIDIG VERBRUIK	230mA (op 12 Vdc)
LENSHOEK (H), (V), (D)	110°, 60°, 125° ±5°
WERKTEMPERATUUR	-30° tot 70°C (-22°F tot 158°F)
OPSLAGTEMPERATUUR	-40° tot 85°C (-40°F tot 185°F)
GEWICHT	310g (0.68lbs)
AFMETINGEN (B X H X D)	81 x 77 x 70 mm (3,2 x 3 x 2,8 inches)
IP BEOORDELING	CAMERA IP69K / CONNECTOR IP67

FR CARACTÉRISTIQUES TECHNIQUES - VBV-710XC CAMÉRA

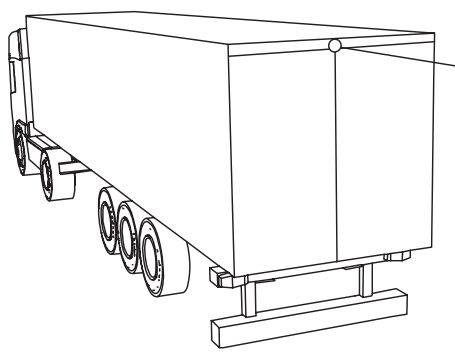
DISPOSITIF DE CAPTURE	CMOS
SYSTÈME TV	VBV-7100C - AHD 2.0 (1080P-25fps) VBV-7101C - AHD 2.0 (1080P-30fps)
ÉLÉMENTS DE L'IMAGE	1920(H) x 1080(V)
DIMENSION DE L'IMAGE	1/2.9" (~4.96 x 3.72 mm)
DÉFINITION HORIZONTALE	Lignes TV 900
ÉCLAIREMENT NÉCESSAIRE	0 LUX (LED INFRAROUGE INTÉGRÉE)
ALIMENTATION	12 Vdc ± 2 Vdc
PUISSANCE CONSOMMÉE	2,76 W (à 12 Vdc)
CONSOMMATION EN COURANT	230mA (à 12 Vdc)
ANGLE D'OBJECTIF (H), (V), (P)	110°, 60°, 125° ±5°
TEMPÉRATURE DE FONCTIONNEMENT	-30° à 70°C (-22°F à 158°F)
TEMPÉRATURE DE STOCKAGE	-40° à 85°C (-40°F à 185°F)
POIDS	310g (0.68lbs)
DIMENSIONS (L x P x H)	81 x 77 x 70 mm (3,2 x 3 x 2,8 pouces)
CLASSEMENT IP	CAMÉRA IP69K / CONNECTEUR IP67

RU технические условия - КАМЕРА VBV-710XC

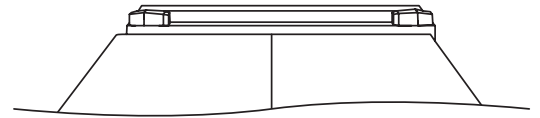
ПРИЕМНОЕ УСТРОЙСТВО	CMOS
ТЕЛЕСИСТЕМА	VBV-7100C - AHD 2.0 (1080P-25fps) VBV-7101C - AHD 2.0 (1080P-30fps)
ЭЛЕМЕНТЫ ИЗОБРАЖЕНИЯ	1920(Г) x 1080(В)
ПЛОЩАДЬ ЧУВСТВИТЕЛЬНОГО	
РАЗМЕР ИЗОБРАЖЕНИЯ	1/2.9" (~4.96 x 3.72 мм)
РАЗРЕШАЮЩАЯ СПОСОБНОСТЬ ПО ГОРИЗОНТАЛИ	Разрешение 900
ТРЕБУЕМАЯ ПОДСВЕТКА	0 ЛЮКС (ВСТРОЕННАЯ ИНФРАКРАСНАЯ СВЕТОДИОДНАЯ ПОДСВЕТКА)
ИСТОЧНИК ПИТАНИЯ	12 В постоянного тока ± 2 в постоянного тока
ЭНЕРГОПОТРЕБЛЕНИЕ	2,76 Вт (при 12 в постоянного тока)
ПОТРЕБЛЕНИЕ ТОКА	230mA (при 12 в постоянного тока)
УГОЛ ЛИНЗЫ (Г), (В), (ГЛБ.)	110°, 60°, 125° ±5°
РЕГУЛИРОВКА УГЛА ПОВОРОТА	
РАБОЧАЯ ТЕМПЕРАТУРА	-30° до 70°C (-22°F до 158°F)
ТЕМПЕРАТУРА ХРАНЕНИЯ	-40° до 85°C (-40°F до 185°F)
МАССА	310g (0.68lbs)
РАЗМЕРЫ (Ш x В x Г)	81мм x 77мм x 70мм (3.2 x 3 x 2.8 дюймов)
IP-РЕЙТИНГ	КАМЕРА IP69K / КОННЕКТОР IP67

TR ÖZELLİKLER - VBV-710XC CAMERA

ALGILAMA BİRİMİ	CMOS
TV SİSTEMİ	VBV-7100C - AHD 2.0 (1080P-25fps) VBV-7101C - AHD 2.0 (1080P-30fps)
RESİM ÖGELERİ	1920(Y) x 1080(D)
GÖRÜNTÜ EBADI	1/2.9" (~4.96 x 3.72 mm)
YATAY ÇÖZÜNÜRLÜK	900 TV çizgisi
GEREKLİ AYDINLANMA	0 Lux (AYDINLATMA ENTEGRE IR LED)
GÜÇ KAYNAĞI	12 Vdc ± 2 Vdc
GÜÇ SARFI	2,76W (at 12 Vdc)
ÇEKİTİĞİ AKIM	230mA (at 12 Vdc)
MERCEK AÇISI	110°, 60°, 125° ±5°
ÇALIŞMA ORTAM SICAKLIĞI	-30° // 70°C (-22°F // 158°F)
DEPOLAMA SICAKLIĞI	-40° // 85°C (-40°F // 185°F)
AĞIRLIK	310g (0.68lbs)
EBATLAR	81 x 77 x 70 mm (3.2 x 3 x 2.8in)
IP RATINGS	CAMERA IP69K / KONNEKTÖR IP67

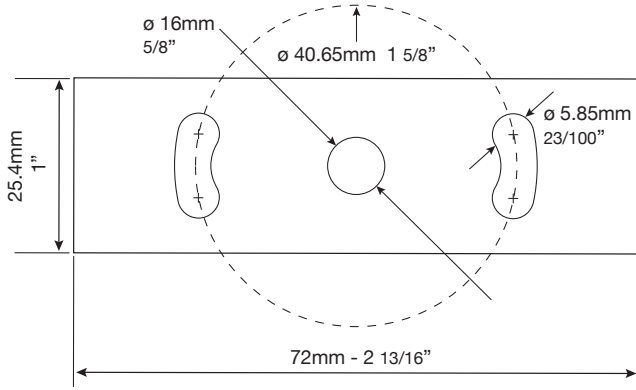


- GB** Example of mounting location
- FR** Exemple d'emplacement de mont
- DE** Beispiel für Kameraposition
- IT** Esempio di punti di installazione
- ES** Ejemplo de ubicación de montaje
- NL** Voorbeeld montage plak
- RU** Пример места установки
- PT** Exemplo de local de montagem
- PL** Przykładowe miejsce montażu
- TR** Örnek montaj yeri

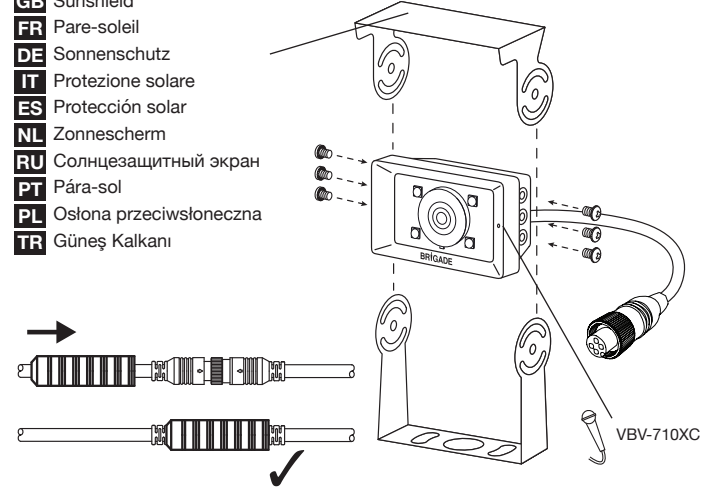


- GB** Back of vehicle as viewed on monitor screen
- FR** Arrière du véhicule tel qu'il apparaît sur l'écran
- DE** Darstellung der Fahrzeugrückseite auf dem Monitor
- IT** Vista della parte posteriore del veicolo osservata dallo schermo del monitor
- ES** Vista de posterior del vehículo en la pantalla del monitor
- NL** Achterkant van het voertuig als weergegeven op het beeldscherm van de monitor
- RU** Изображение задней части автомобиля на мониторе
- PT** A parte traseira do veículo conforme visualizado na tela do monitor
- PL** Tył auta widziany na ekranie
- TR** Monitörden göründüğü şekli ile araç arkası

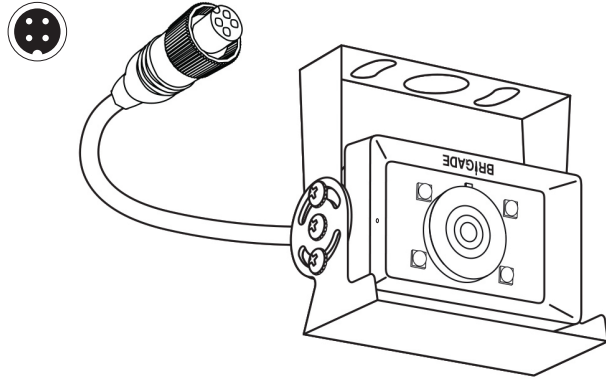
- GB** Camera mounting hole pattern
- FR** Gabarit de perçage du trou de xation de la caméra
- DE** Bohrschablone für Kamerabefestigung
- IT** Esempio di foro per montaggio telecamera
- ES** Patrón perforado para montaje de cámara
- NL** Cameramontage gatpatroon
- RU** Шаблон для нарезки отверстия для крепления видеокamеры
- PT** Câmera padrão dos orifícios de montagem
- PL** Położenia otworów do montażu kamery
- TR** Kamera montaj delik şablonu



- GB** Sunshield
- FR** Pare-soleil
- DE** Sonnenschutz
- IT** Protezione solare
- ES** Protección solar
- NL** Zonnescherm
- RU** Солнцезащитный экран
- PT** Pára-sol
- PL** Osłona przeciwsłoneczna
- TR** Güneş Kalkanı



IG PN: 7457



Quick installation guide
Guide d'installation rapide
Kurzanleitung
Guida di installazione rapida
Guía rápida de instalación
Snelle installatie handleiding
Pykovođstvo no bycтpoй ycтaнoвкe
Guia rápida de instalação
Skročona instrukcija instalacije
Hızlı montaj kılavuzu

VBV-710XC

BRIGADE

AHD

TECHNISCHE DATEN - VBV-710XC KAMERA	BILDSENSOR	TV-NORM	BILDELEMENTE	BILDSENSOR DIAGONALE	HORIZONTALE AUFLÖSUNG	NOTWENDIGE HELLIGKEIT	VERSORUNGSSPANNUNG	LEISTUNGS-AUFNAHME	STROMVERBRAUCH	CAMERA SICHTWINKEL (H), (V), (D)	BETRIEBSTEMPERATUR	LAGERTEMPERATUR	GEWICHT	ABMESSUNGEN (B x H x T)	IP RATINGS
CMOS	BV-710C - AHD 2.0 (1080P-25fps)	CMOS	1920(H) x 1080(V)	1920(H) x 1080(V)	1/2.9" (~4.96 x 3.72 mm)	0 LUX (IR LED Beleuchtung Integriert)	12 Vdc ± 2 Vdc	2.76W (at 12 Vdc)	230mA (für 12 Vdc)	110°, 60°, 125° ±5°	-30°C bis 70°C (-22°F bis 158°F)	-40° bis 85°C (-40°F bis 185°F)	310g (0.68lbs)	81 x 77 x 70 mm (3.2 x 3 x 2.8 Zoll)	KAMERA IP69K / ANSCHLUSS IP67

SPECIFICATIONS - VBV-710XC CAMERA	PICK-UP DEVICE	TV SYSTEM	PICTURE ELEMENTS	IMAGE SIZE	HORIZONTAL RESOLUTION	REQUIRED ILLUMINATION	POWER SUPPLY	POWER CONSUMPTION	CURRENT CONSUMPTION	LENS ANGLE (H), (V), (D)	OPERATING TEMPERATURE	STORAGE TEMPERATURE	WEIGHT	DIMENSIONS (W x H x D)	IP RATINGS
CMOS	BV-710C - AHD 2.0 (1080P-25fps)	CMOS	1920(H) x 1080(V)	1/2.9" (~4.96 x 3.72 mm)	900 TV Lines	0 LUX (IR LED ILLUMINATION INTEGRATED)	12 Vdc ± 2 Vdc	2.76W (at 12 Vdc)	230mA (at 12 Vdc)	110°, 60°, 125° ±5°	-30° to 70°C (-22°F to 158°F)	-40° to 85°C (-40°F to 185°F)	310g (0.68lbs)	81 x 77 x 70mm (3.2 x 3 x 2.8in)	CAMERA IP69K / CONNECTOR IP67